



# 超远程广播系统

## Super Sonic System For Extra Long Distance



### 系统简介：

广播系统的发声装置为喇叭，传统的喇叭覆盖距离非常有限。一只常规的25W号筒扬声器在1米的声压级最多只能做到120dB左右，在普通噪音情况下（70dB）其覆盖距离只有100米左右。根据声学公式计算，距离增加一倍后声音信号衰减6dB；而喇叭功率增加一倍的情况下，声压级提高3dB。如果通过常规喇叭要想把声音信号传输到1000米以上（普通环境噪音背景），只有两种方式，在一处集中24只25W号筒喇叭通过布线每100米假设一只25W号筒喇叭。

而SSS（Super Sonic System）系统的高分贝喇叭系列中，一只普通手提式音箱就可以把声音信号传送到1000米以上。SSS系统通过专利技术（专利号：200820044764.0：等化器专利多级连续压缩等化器；专利号：200820044765.5：驱动器专利高效能驱动器）生产的系列高分贝喇叭，可将声音信号传送1公里甚至5公里以外，同时设备占用空间小，使用能耗低。

### 核心技术专利

MULTSTAGE

#### 等化器专利

多级连续压缩等化器

专利号：2008200447640

#### 等化器专利

高效能驱动器

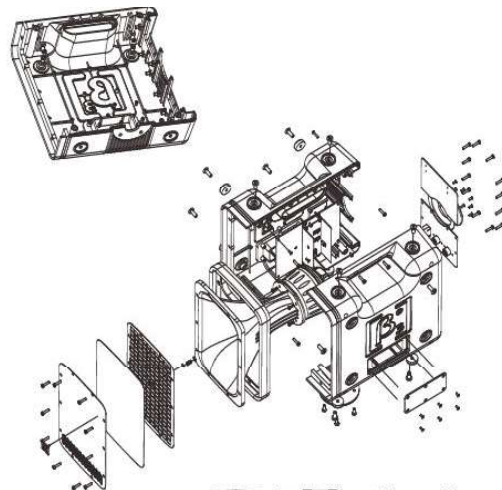
专利号：200820044765.5

### 核心技术

Back.EFD 反电动式能量物理衰减

### 结构与工艺特性

高效能驱动器与普通驱动器相比，结构和工艺上的区别；



### 典型应用



珠海京楚石油技术开发有限公司  
JingChu Petroleum Tech. & Devel.Co.,Ltd.  
广东省珠海市香洲区吉大海滨南路47号3003室  
www.jcptdc.com



微信公众号

电话：(0756)3326612/13/49  
传真：(0756)3326619  
武汉：(0716)8022711  
荆州：(027)86370836



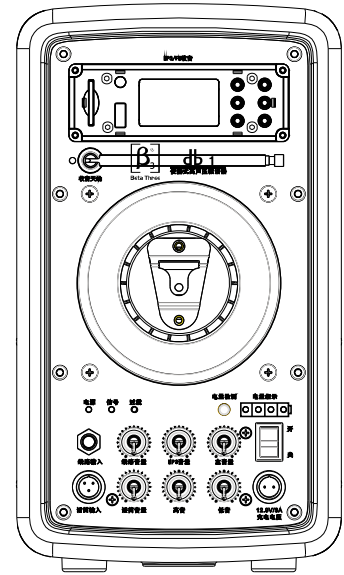


# 超远程广播系统

## 旋转式音箱 Rotatable Sonic Cannon

### 主要特点：

- 内置数字功率放大器的有源音箱。
- 音箱内含一个90mm压缩驱动高音单元。
- 系统集成1路送话器输入、1路线路输入。
- 系统内置USB、SD接口的MP3播放器，具有FM收音、蓝牙功能。
- 系统内置高效开关电源，为功放和电池提供强有力的电源保障。
- 系统内置大容量锂电池，实现长时间扩声需求。
- 系统电量检测指示灯能随时检测电量状态，保证使用的有效性。
- 整个系统体积小，重量轻4.5kg。
- 喊话器背部配有防雨罩，能更好的保护数字功放；箱体上部把手式设计，并配有背带，方便携带。



### 产品描述：

db1便携式高声喊话器由滚塑箱体，压缩驱动器，MP3播放器专用的送话器，锂电池（常温），专用的电池充电器，专用的送话器，肩带等组成。体积小，重量轻，采用手提或肩背方式，便携可带，并有多种安装方式，能满足多种场所的需要。

db1便携式高声喊话器是一种远距离定向扩声器，具备轻便、牢固，操作方便的特点，能够实现远距离喊话、警告、威慑功能。具有定向、高声强、高清晰度等特点。

db1扩音系统可以通过其附带的MP3播放器和送话器，可以播放你预先录制的命令内容和现场讲话。

无论是用于搜索、救援、巡逻，还是用于特警作业（包括实施人群疏导、交通和出入口管制、封制、设卡等），这套可移动高声压喊话器都可以用来增强公共安全。“远距离、高声压输出、低能耗、高清晰度、使用方便”是其主要特点。

### 技术规格：

频率响应(-15dB)：	300Hz-5kHz
最大声压级(1m)：	130dB(±2dB)
高音调频率范围：	5kHz±6dB
低音调频率范围：	500Hz±6dB
输入源电动势(1kHz,VOL=max)：	0.74V
电池容量：	12V/6500mA
产品尺寸(WxDxH)：	285x180x315mm
包装尺寸(WxDxH)：	395x255x435mm
净重(±10%)：	4.5kg
毛重：	7kg



珠海京楚石油技术开发有限公司  
JingChu Petroleum Tech. & Devel.Co.,Ltd.  
广东省珠海市香洲区吉大海滨南路47号3003室  
www.jcptdc.com



微信公众号

电话：(0756)3326612  
传真：(0756)3326619  
武汉：(0716)8022711  
荆州：(027)86370836



Efficient Solutions for Information and Safety



# 超远程广播系统

## 便携式音箱 Portable Sonic Cannon



声波炮为一种新型强声类非致命性装备。具有可靠性高，性能稳定，精准指向，易于操作的优点。系统自带mp3播放器、信号源接入、防啸叫高灵敏度麦克风多种输入源，可方便流动、固定快速使用。

db2400声波炮系统由声波炮、声波炮控制系统、DA2400数字声频功率放大器、旋转云台、电源管理5大部分组成。

db2400声波炮能够定向大面积发射强声，适用于近距离（100米内）驱散、威慑维稳，远距离扩声音、宣传广播、语音警示（3-5公里）；旋转云台可对声波炮进行水平（+/-90°）、垂直（-15°至+30°）精准定向调整。以便声波炮实现精准快速定向声波扩散。

声波炮灵敏度大于116db,为目前国内同类产品中声学性能指标最高的产品之一。获得了多项国家专利。

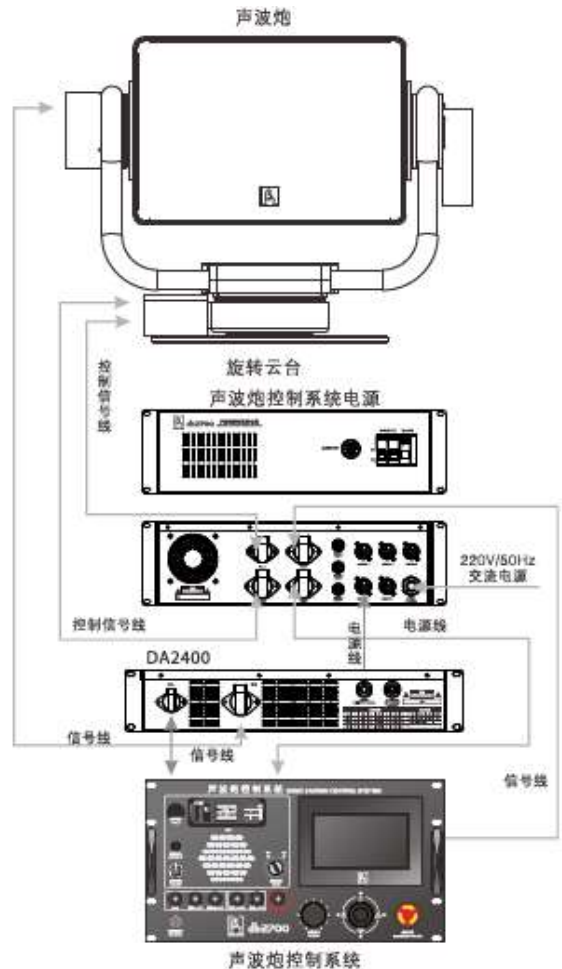
声波炮由8个声引擎和专利压铸一体化号角组成，具有高声压级、远射程定向强声、过距离平面波传播、远距离扇形传播的特点。

### 声波炮技术指标

频率响应(-15dB)	300Hz-5kHz
最大声压级	111dB(PEAK,100)
指向性(1kHz)	50° X 40°
声引擎阻抗(单只)	5Ω
额定功率(单只)	80W
系统消耗功率	700W/220V
供电要求	220V/50Hz ±10%
安装	云台安装孔径：
云台安装孔数量	在Φ478mm直径上布置7个孔
净尺寸(WxDxH)	声波炮+云台：90x55x68cm
净重	声波炮+云台：130kg±2kg

### 放大器技术指标

失真限制的输出功率	8Ω	>260w x 8
动态输出功率	8Ω	280w x 8
	4Ω	410w x 8
输入灵敏度	1.70v	
总谐波失真(@1kHz)	<0.1%	
频率响应(@8Ω)	10Hz-20kHz-3dB	
信噪比	>96dB	
阻尼系数	>100	
输入阻抗	20kΩ平衡，10kΩ非平衡	
重量	16.5kg	







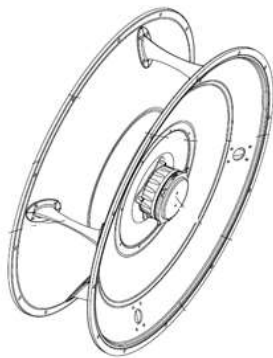
# 超远程广播系统

## 高分贝全向喇叭 Omnidirectional Sonic Cannon

在应用中的各种扬声器普遍都存在声音的指向性问题，尤其是频率越高，指向性越强，使用者只有在扬声器的正前方，才可以检测到最高的声压。随着方向的偏移，声压就逐渐衰减，因此，扬声器在工作时，除了正前方向，其它位置由于指向性的原因就无法听到最佳的声音效果，给使用者带来不便。



高分贝全向喇叭一种水平360度全指向性音箱，包括第一号角、第二号角、装设于第一号角的第一扬声器驱动装置、装设于第二号角的第二扬声器驱动装置、装设于第一号角和第二号角之间的等化器，所述第一号角、第二号角呈对称设置，所述等化器两端分别朝向第一号角、第二号角，所述第一号角朝向第二号角的侧面为第一反射面，所述第二号角朝向第一号角的侧面为第二反射面，所述第一扬声器驱动装置、第二扬声器驱动装置的出声口分别朝向等化器。通过设置对称的第一号角、第二号角，声波经等化器衍射发散后，在第一号角与第二号角之间耦合扩散，由于第一号角、第二号角为水平360度对称结构，从而实现水平360度的声压一致，达到声音水平360度全指向性传播的效果。



该型全向喇叭采用堆叠式结构，型号、传输距离如下表：

型号	喇叭数量	1米声压	传输距离	传输方向
OSSS-02	2	131dB	1000米	360°
OSSS-04	4	134dB	1300米	360°
OSSS-06	6	135dB	1500米	360°
OSSS-08	8	137dB	2000米	360°
OSSS-12	12	138dB	2400米	360°
OSSS-16	16	140dB	3000米	360°

**db SERIES**  
超远程广播系统  
Remote Audio Engine System

**一只传 1km**  
**一组传 3km**



**珠海京楚石油技术开发有限公司**  
JingChu Petroleum Tech. & Devel.Co.,Ltd.  
广东省珠海市香洲区吉大海滨南路47号3003室  
www.jcptdc.com



微信公众号

电话：(0756)3326612  
传真：(0756)3326619  
武汉：(0716)8022711  
荆洲：(027)86370836



Efficient Solutions for Information and Safety